

数显环形槽槽宽测量仪

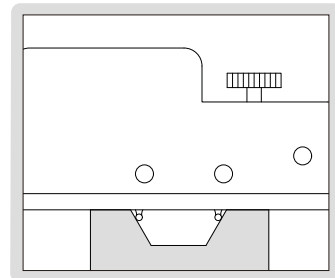
球头直径可定制



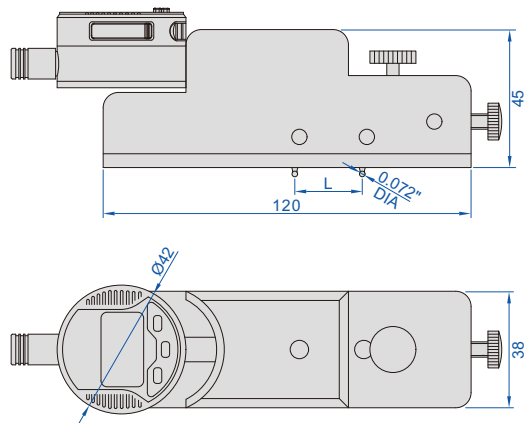
2260-4

- 符合企业标准
- 适用于法兰环形槽槽宽的测量
- 测头高度可调节
- 可选附件: 数据传输线(型号7315-50M, 7302-40M), 对零标准块(型号6254)

应用



单位: mm



型号	测量范围(L)	活动测头行程	分辨率	重复性
2260-4	0.55-1.4"/14-35.5mm	0.16"/4mm	0.00005"/0.001mm	0.002mm